

Drop-In Vattenbadsvärmeri. Drop-in. Öppen runt om. 2 GN(1/1).

Produkt # _____

Modell # _____

Namn # _____

SIS # _____

AIA # _____



341000 (D01H2)

Vattenbadsvärmeri. Drop-in.
Öppen runt om. 2 GN(1/1).

Kort specifikation

Pos.

Drop-in vattenbadsvärmeri. Konstruerad för flush installation för förbättrad renhet och snyggare design. Designad för att servera mat i 2 GN (1/1)-kantiner med ett maxdjup på 200 mm. Automatisk vattenpåfyllning förhindrar driftsavbrott. Elektroniskt överhettningsskydd. Digital styrning med temperaturdisplay med exakt justering (0,1 ° C). HACCP-kompatibla digitala kontroller med synliga larm. Kan arbeta med både varmt och kallt inloppsvatten. Etsade folievärmelement för att maximera värmeöverföringen och reducera uppvärmningstiden. Brunn i 304 AISI rostfritt stål med rundade hörn för att underlätta rengöring. Brunnen är också utrustad med ett dräneringshål. Lutande brunnbotten för att garantera fullständig dränering av brunnen. Isolerad med 19 mm glassull vilket garanterar utmärkt brunnisolering för att minska energiförluster. Värmeelement anslutna till brunnbotten inkluderar säkerhetstermostat. Livsmedel som läggs i vid rätt temperatur bibehåller sin kärntemperatur enligt Afnor-standarder.

Huvudfunktioner

- Elektroniskt överhettningsskydd.
- För servering av mat i GN (1/1)-kantiner.
- Lämplig för GN (1/1)-kantiner med ett maxdjup på 200 mm.
- Automatisk vattenpåfyllning förhindrar driftsavbrott.
- Temperaturdisplay med exakt justering (0,1 ° C).
- HACCP-kompatibla digitala kontroller med synliga larm.
- Konstruerad för att arbeta med både varmt och kallt inloppsvatten.
- Det är möjligt att omvandla en GN-plats till en soppvärmare med tillgängligt tillbehör.
- CB- och CE-certifierade.
- Konstruerad för flush installation för förbättrad renhet och snyggare design.
- Tillgängliga storlekar: 2, 3, 4, 5 och 6 GN(1/1)-kantiner
- Livsmedel som läggs i vid rätt temperatur bibehåller sin kärntemperatur enligt Afnor-standarder.

Konstruktion

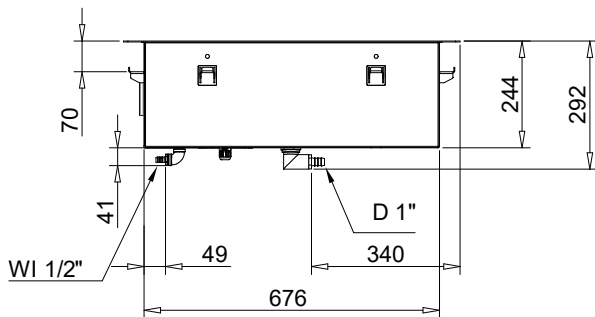
- Värmeelementen anslutna till brunnens botten, inklusive säkerhetstermostat.
- Brunnens botten är lutande för att underlätta vattentömning.
- IPX4-intyg för vattentålighet.
- Med dräneringshål.
- Digital styrning med temperaturdisplay.

Hållbarhet

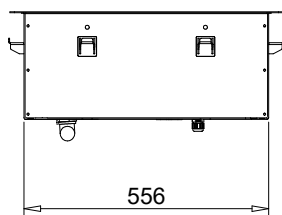
- Isolerad med 19 mm glassull vilket garanterar utmärkt brunnisolering för att minska energiförluster.
- Etsade folievärmelement för att maximera värmeöverföringen och reducera uppvärmningstiden.



Baksida

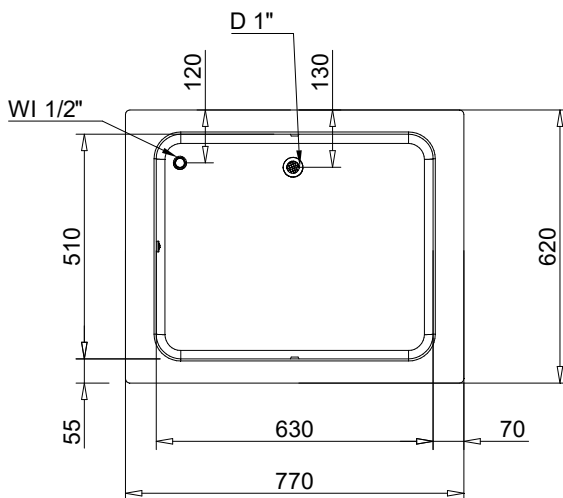


Sida



- D = Avlopp
- EI = Elektrisk anslutning
- WI = Vatten inlopp

Topp





Electrolux
PROFESSIONAL

Drop-In
Vattenbadsvärmeri. Drop-in.
Öppen runt om. 2 GN(1/1).

Elektricitet

Spänning:	220-240 V/1N ph/50/60
341000 (D01H2)	Hz
Effekt, max:	2.02 kW

Vatten

Vattenintag "CW" anslutning:	1/2"
Dimension avloppsanslutning	1"

Viktig information

Ytermått, bredd	770 mm
Ytermått, djup	620 mm
Ytermått, höjd	260 mm
Nettovikt:	21.4 kg
Fraktvikt:	42 kg
Frakthöjd:	380 mm
Fraktbredd:	660 mm
Fraktdjup:	810 mm
Fraktvolym:	0.2 m ³
Topptemperaturen:	+85 / +95 °C

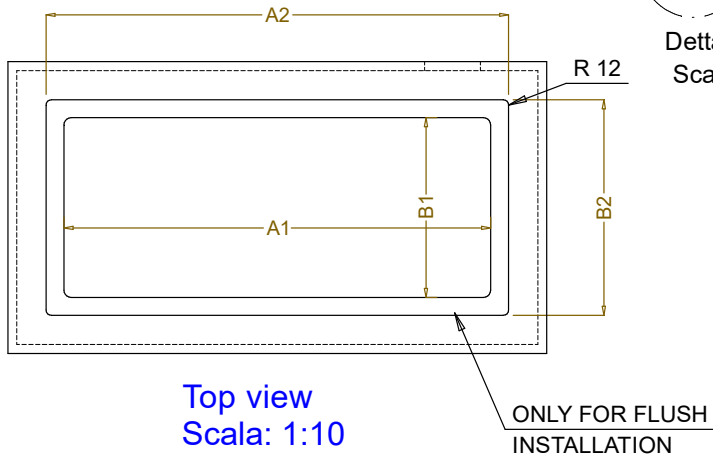
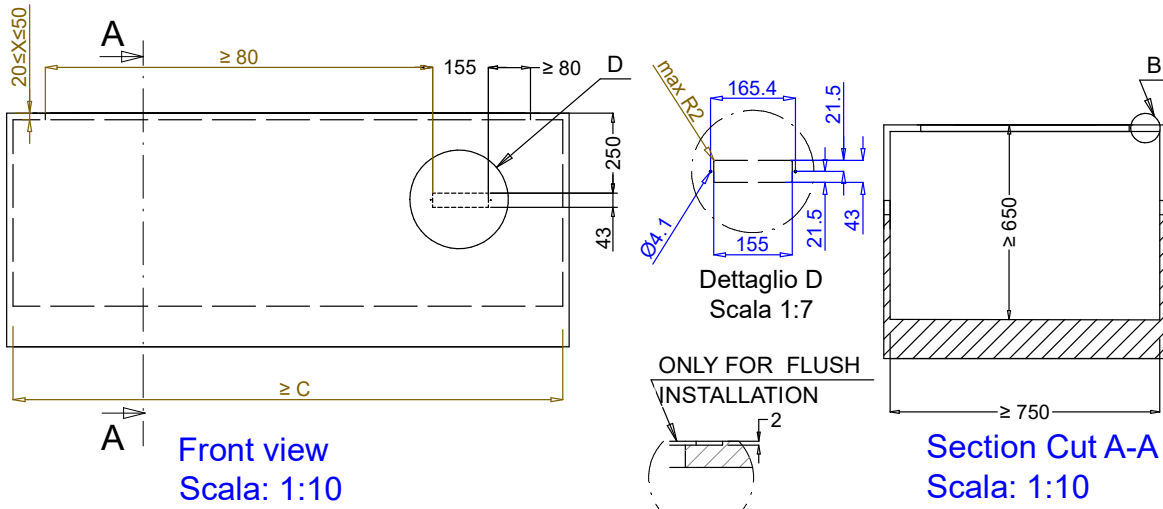
Hållbarhetsdata

Ljudnivå:	0 dBA
-----------	-------

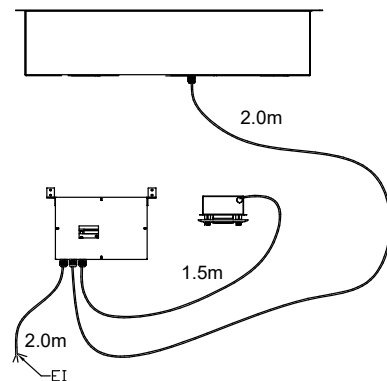
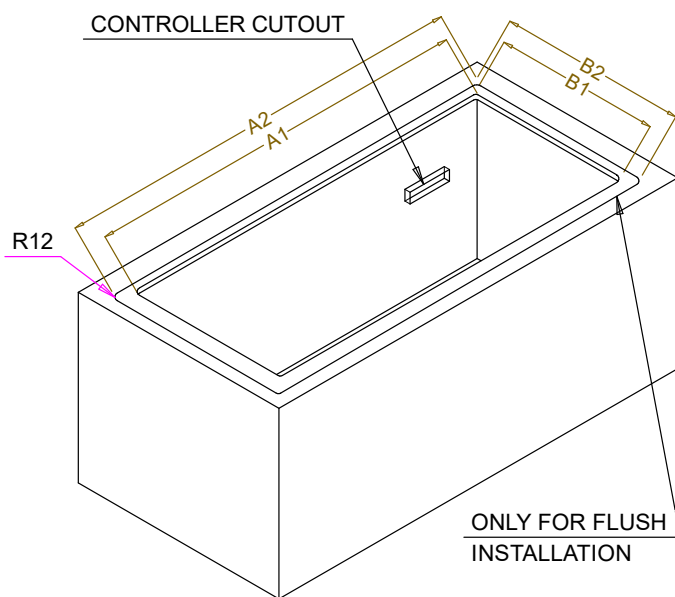


Drop-In
Vattenbadsvärmeri. Drop-in. Öppen runt om. 2 GN(1/1).
Företaget förbehåller sig rätten att göra ändringar i de produkter utan föregående meddelande.

2025.02.15



CAPACITY	CUTOUT		LOWERING FOR FLUSH INSTALLATION		C
	A1	B1	A2	B2	
2GN	700	580	774	624	880
3GN	1030		1104		1200
4GN	1350		1424		1530
5GN	1670		1744		1850
6GN	2000		2074		2180



595T01N00 - WATER BAIN MARIE SINGLE WELL